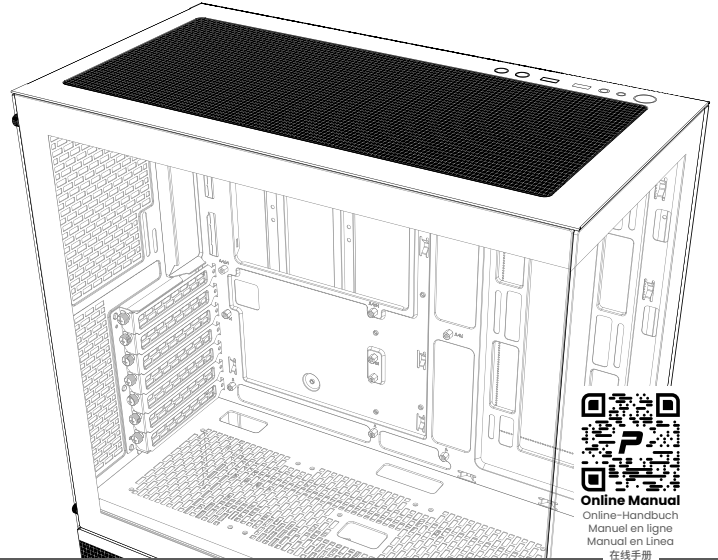


## THIS MANUAL IS FOR THE FOLLOWING MODELS

Dieses Handbuch gilt für die folgenden Modelle | Ce manuel concerne les modèles suivants | Este manual es para los siguientes modelos | 此手册适用于以下型号

PH-XT523V1_DBK01	XT View	D-RGB Satin Black
PH-XT523V1_DWT01	XT View	D-RGB Matte White



## Legenda

Legende | Légende | Leyenda | 传奇

- Remove | Entfernen | Retirer | Eliminar | 移除
- Install | Installieren | Installer | Instalar | 安装
- Loosen | Lösen | Desserrer | Aflojar | 拧松

**EN** Phanteks will not take responsibility for any damages incurred due to incorrect installation or usage of this product.

**DE** Phanteks übernimmt keine Verantwortung für Schäden, die durch eine falsche Installation oder Verwendung dieses Produkts entstehen.

**FR** Phanteks décline toute responsabilité en cas de dommages résultant d'une installation ou d'une utilisation incorrecte de ce produit.

**ES** Phanteks no se responsabilizará de los daños ocasionados por la instalación o el uso incorrectos de este producto.

**CN** Phanteks 不会对安装中失误造成的任何损失负责, 请仔细阅读本手册。

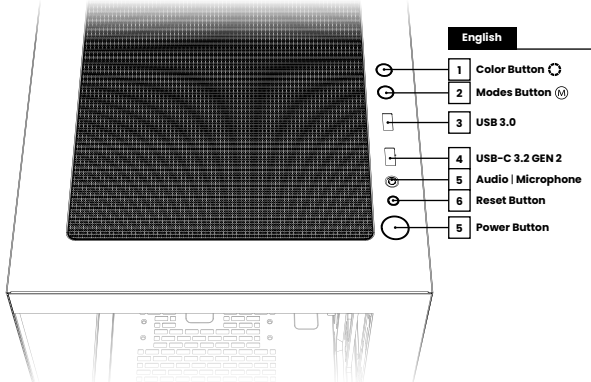
## SCOPE OF DELIVERY

Lieferumfang | Contenu de la livraison | Alcance de la entrega | 供货范围

	<b>SSD + Mainboard Screw</b> x30		<b>Mainboard Stand-off</b> x1
	<b>Power Supply Screw</b> x4		<b>Stand-off Removal Tool</b> x1
	<b>HDD Screw</b> x8		<b>M25-120 D-RGB Fan</b> x3
	<b>30mm Fan Screw</b> x12		<b>XT View</b> x1
	<b>Zip tie</b> x30		

## FRONT I/O

Vorne I/O | I/O avant | I/O frontal | 机箱 I/O



## CLEARANCE

Spielraum | Autorisation | Autorización | 安装间隙

	TOP Spitze   Haut   Arriba   顶	FRONT Vordersseite   Devant   Delantero   正面	MIDPLATE Mittelpalte   Plaque intermédiaire   Placa media   中板	REAR Rückseite   Arrière   Trasera   后
120mm	3x	2x	3x	1x
140mm	2x	-	-	1x

**Radiator | Kühler | Radiateur | Radiador | 水冷排**

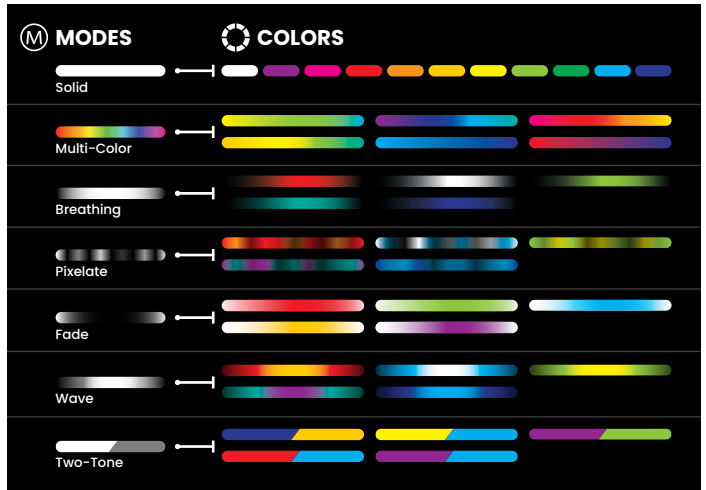
120mm	max. 360	max. 240*	-	120
140mm	-	-	-	-

\*Only with Vertical GPU

Clearance | Spielraum | Autorisation | Autorización | 间隙

CPU Cooler	184 mm Height   Höhe   Hauteur   Altura   风冷
GPU	415 mm Length   Länge   Longueur   Longitud   显卡
GPU	184 mm Width   Breite   Largeur   Ancho   显卡宽
Power Supply	270 mm Length   Länge   Longueur   Longitud   电源
360 Radiator	415 x 138 x 60 mm Top   Spitze   Haut   Arriba   顶水冷
120 Radiator	132 x 170 mm Rear   Hintere   Arrière   Trasera   后部

Deutsch	Français	Española	中文
1 Farbtaste	1 Bouton de Couleur	1 Botón de Colores	1 灯光颜色切换
2 Modultaste	2 Bouton Mode	2 Botón de Modo	2 灯光模式切换
3 USB 3.0	3 USB 3.0	3 USB 3.0	3 USB 3.0
4 USB-C 3.2 GEN 2	4 USB-C 3.2 GEN 2	4 USB-C 3.2 GEN 2	4 USB-C 3.2 GEN 2
5 Audio   Mikrofon	5 Audio   Microphone	5 Sonido   Micrófono	5 耳机   麦克风二合一
6 Reset-Knopf	6 Bouton de réinitialisation	6 Botón de reinicio	6 重启键
7 Power-Taste	7 Bouton d'alimentation	7 Botón de encendido	7 开机键



### Turn off LEDs

**(M)** Press and hold the MODE button for two seconds to turn off LEDs, press again to turn it ON

Schalten Sie die LEDs aus

**(M)** Halten Sie die MODE-Taste zwei Sekunden lang gedrückt, um die LEDs auszuschalten, und drücken Sie sie erneut, um sie einzuschalten

Éteignez les LED

**(M)** Appuyez et maintenez enfoncé le bouton MODE pendant deux secondes pour éteindre les LED, appuyez à nouveau pour l'allumer

Apague los LED

**(M)** Mantenga presionado el botón MODE durante dos segundos para apagar los LED, presione nuevamente para encenderlo

关闭灯光

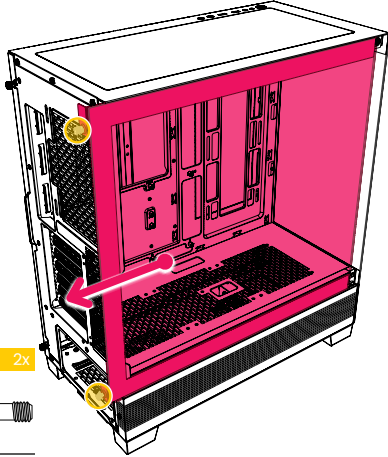
**(M)** 长按灯光模式切换键 2 秒关闭灯光, 再次按下打开灯光

PANEL REMOVAL

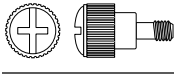
Ausbau des Panels | Retrait du panneau | Eliminación de paneles | 移除面板

01 LEFT SIDE PANEL

Linke Seitenwand | Panneau latéral gauche | Panel lateral izquierdo | 左侧面板

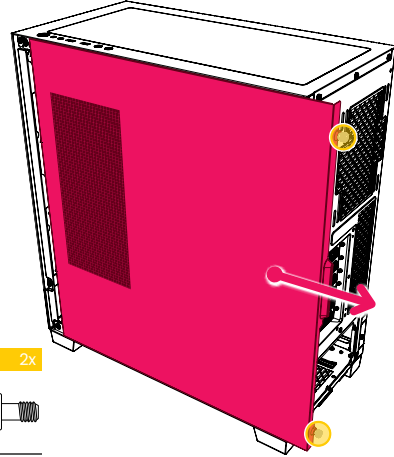


Captive Screw 2x

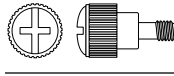


02 RIGHT SIDE PANEL

Rechtes Seitenteil | Panneau latéral droit | Panel lateral derecho | 右侧面板

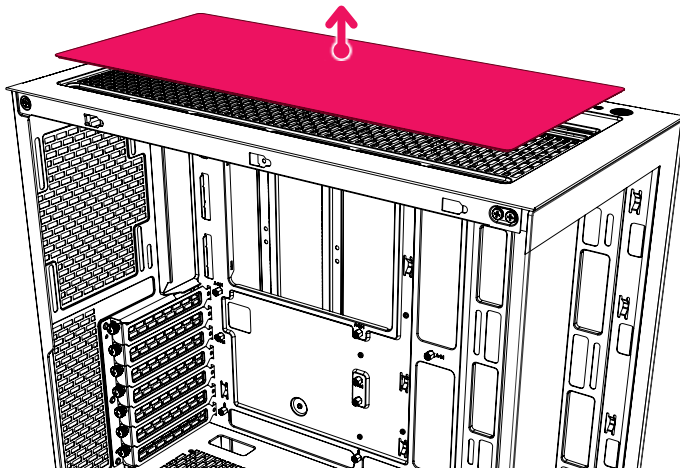


Captive Screw 2x



03 TOP DUST FILTER

Oberer Staubfilter | Filtre à poussière supérieur | Filtro de polvo superior | 顶部灰尘过滤器

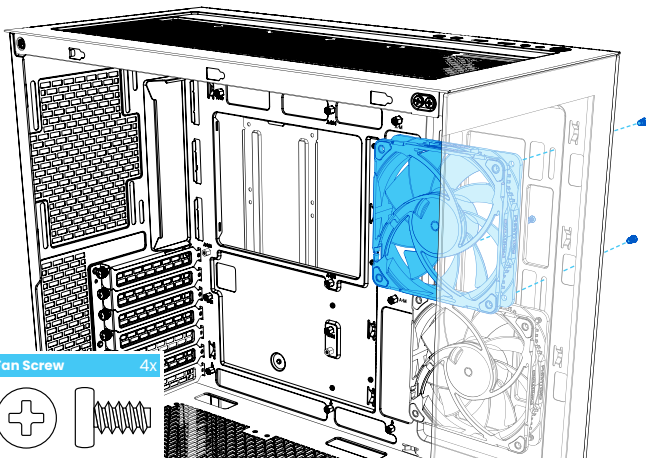


FANS INSTALLATION

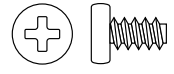
Hardware-Installation | Installation du matériel | Instalación de hardware | 硬件安装

120mm FANS

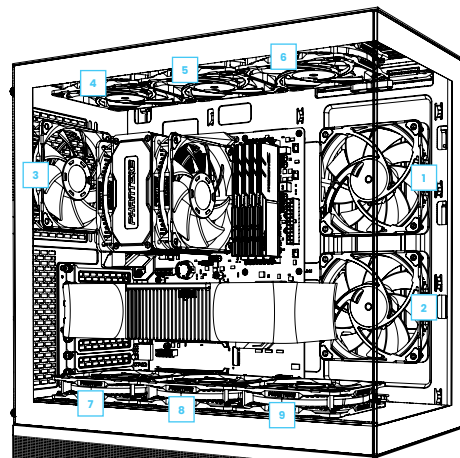
120-mm-Lüfter | Ventilateurs de 120 mm | Ventiladores de 120 mm | 120毫米风扇



Fan Screw 4x



Supports 2x 120 mm side fans | Unterstützt 2x 120-mm-Seitenlüfter | Prend en charge 2 ventilateurs latéraux de 120 mm | Admite 2 ventiladores laterales de 120 mm | 允许 2 个 120 毫米横向通风口



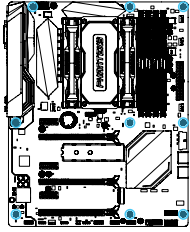
Supports up to a total of 9x 120 mm | Unterstützt bis zu insgesamt 9x 120 mm | Prend en charge jusqu'à un total de 9x 120 mm | Soporta hasta un total de 9x 120 mm | 总共支持最大 9x 120 毫米

## HARDWARE INSTALLATION

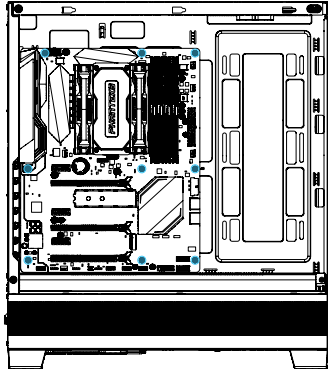
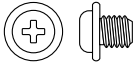
Hardware-Installation | Installation du matériel | Instalación de hardware | 硬件安装

### 01 MAINBOARD

Mainboard | Carte mère | Placa base | 主板

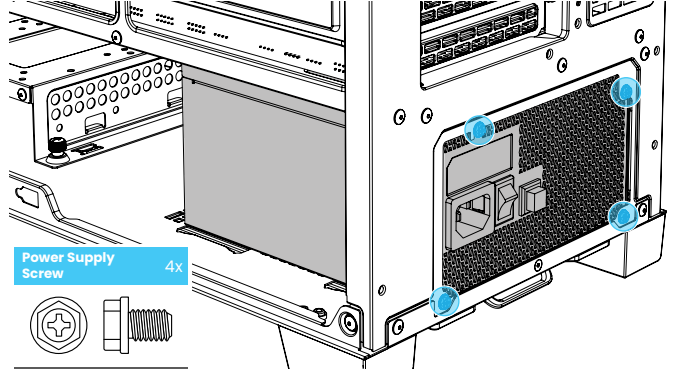


Mainboard Screw 9x



### 02 POWER SUPPLY

Stromversorgung | Source de courant | Fuente de alimentación | 电源



Power Supply Screw 4x

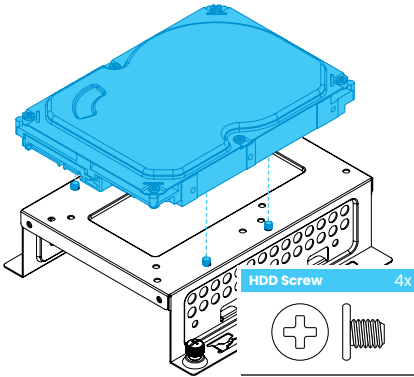


### 03 STORAGE BRACKET

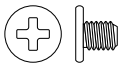
Lagerlayout | Disposition de stockage | Diseño de almacenamiento | 硬盘布局

#### 1A TOP 3.5" HDD

Oben 3.5-Zoll-Festplatte | Disque dur supérieur de 3.5 pouces | Disco duro superior de 3.5" | 顶级 3.5英寸硬盘

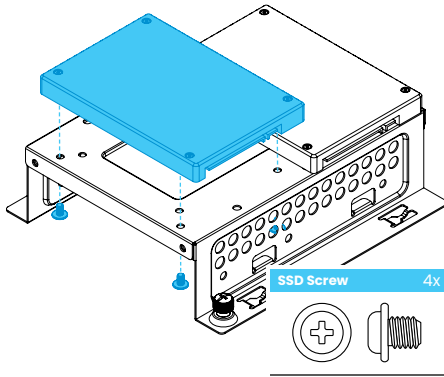


HDD Screw 4x

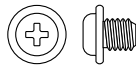


#### 1B TOP DUAL 2.5" SSD

Top-Dual-2.5-Zoll-SSD | Double SSD supérieur de 2.5 pouces | SSD double superior de 2.5" | 顶级双 2.5" SSD

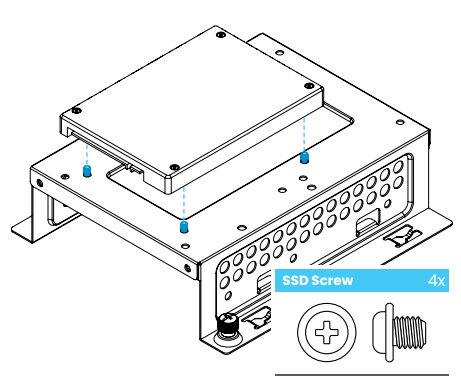


SSD Screw 4x

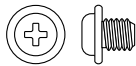


#### 1C TOP SINGLE 2.5" SSD

Top Single 2.5-Zoll-SSD | Meilleur SSD unique de 2.5 pouces | SSD superior individual de 2.5" | 顶级单 2.5英寸 SSD

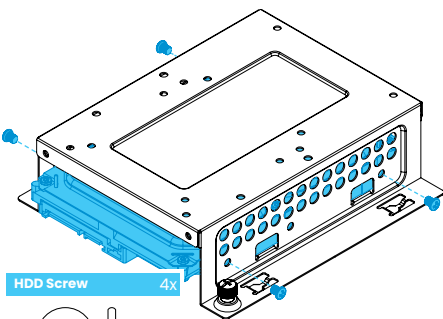


SSD Screw 4x



#### 2 BOTTOM 3.5" HDD

Unten 3.5-Zoll-Festplatte | Disque dur inférieur de 3.5 pouces | Disco duro inferior de 3.5" | 底部 3.5英寸硬盘

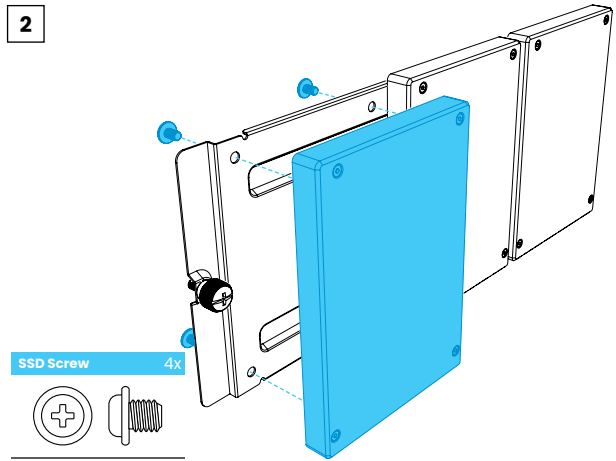
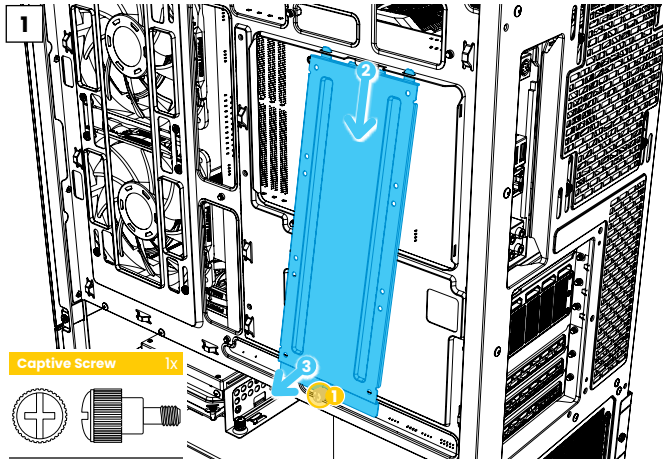


HDD Screw 4x



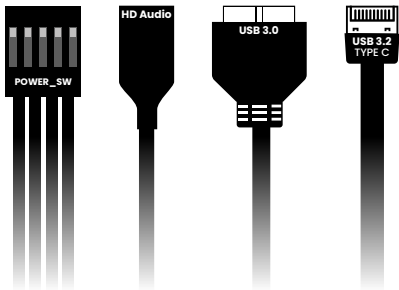
04 TRIPLE SSD BRACKET

Lagerlayout | Disposition de stockage | Diseño de almacenamiento | 硬盘布局



CABLES

Kabel | Câbles | Cabos | 机箱线缆



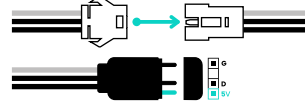
D-RGB CABLES

D-RGB-Kabel | Câbles D-RVB | Cables D-RGB | D-RGB 线材

D-RGB control buttons are deactivated if connected to a mainboard | D-RGB-Steuertasten sind deaktiviert, wenn sie an ein Mainboard angeschlossen sind | Les boutons de contrôle D-RVB sont désactivés s'ils sont connectés à une carte mère | Los botones de control D-RGB se desactivan si se conecta a una placa base | 若连接主板灯光接口, 机箱灯控按键将失效

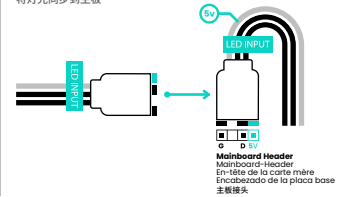
Expand with more D-RGB products

Erweitern Sie mit weiteren D-RGB-Produkten  
Développez-vous avec plus de produits D-RGB  
Expanda con más productos D-RGB  
通过更多 D-RGB 产品进行扩展



Optional | Sync lighting to the mainboard

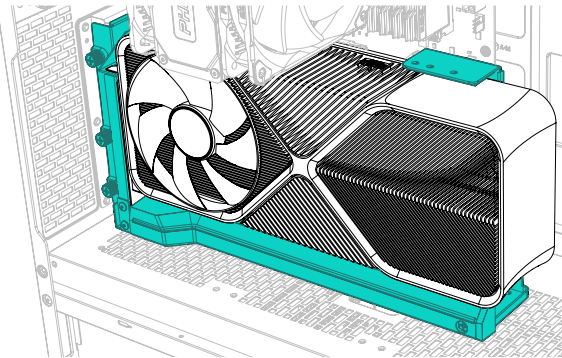
Synchronisieren Sie die Beleuchtung mit dem Mainboard  
Synchroniser l'éclairage avec la carte mère  
Sincroniza la iluminación con la placa base  
将灯光同步到主板



OPTIONAL UPGRADE

Optionales Upgrade | Mise à niveau facultative | Actualización opcional | 可选升级

Gen4 Vertical GPU bracket PH-PGPUKT4.0 or PH-VGPUKT4.0\_03



SAFETY INFORMATION

SICHERHEITSMITTEILUNG | INFORMATION DE SÉCURITÉ | INFORMACIÓN DE SEGURIDAD | 安全信息

In order to achieve maximum safety, we suggest that you adopt the following guidelines:

- Place the product on a clean and stable surface that allows adequate air ventilation.
- Don't use or place the product and any of its components near water, moisture, or other wet surfaces; or place the product near any heat, open flame, or other hot surfaces such as radiators, stoves, fireplaces, and candles.
- Use caution when operating the desktop PC to avoid electrical shock or damage, such as unplugging the power supply during thunderstorms, ensuring that your hands are dry before using (and handling) the desktop PC, keeping it away from any source of liquid and/or heat source, and using all other reasonable precautions needed under the circumstances.
- When connecting external devices to your desktop PC, carefully plan how the wires will be placed. Protect any connected cables from being trod on or pinched, particularly at plugs, convenience receptacles, or the point where they exit from.
- Take extra caution when handling/removing/reattaching glass components. Once removed, place the glass component on a stable surface first before proceeding.
- When unplugging any connected devices and/or cables, always pull the cable or device's plug or connector. Don't forcefully tug on its cord.
- Don't place any heavy items on top of the product.
- Make sure that the desktop PC is off, unplugged from the outlet, and that all connected devices are powered off and unplugged (if any) before installing or uninstalling any internal component to and/or from the desktop PC or product.



FR Cet appareil se recycle

REPRISE À LA LIVRAISON OU À DÉPOSER EN MAGASIN OU À DÉPOSER EN DÉCHÈTERIE

Points de collecte sur [www.quefairedemesdechets.fr](http://www.quefairedemesdechets.fr)  
Privilégiez la réparation ou le don de votre appareil!



The WEEE symbol indicates that this product must not be disposed of with normal household waste. Through the correct disposal of this product, you will help protect the environment. For more information on the disposal of this product, please contact your local municipality, your waste disposal service or the shop where you purchased the product.

Phanteks Taiwan Inc.  
11F, No. 150, Jian 1st Rd,  
Zhonghe Dist.  
New Taipei City 235

Importer EU  
Axpertec Int. B.V. (EU)  
Sydneystraat 33  
3047 BP Rotterdam  
The Netherlands

Importer US  
Axpertec Inc. (US)  
20465 E Walnut Dr. N  
City of Industry, CA 91789  
USA